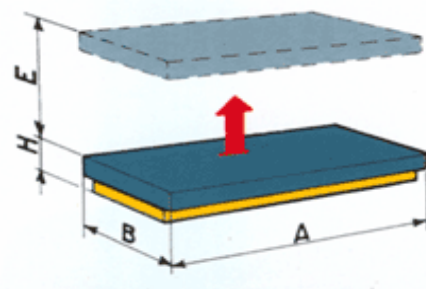


Zvedací plošina s dvojitým nůžkovým mechanismem pro rovnoměrně uložený náklad

Model	Nosnost Q kg	Zdvih E mm	Horní rám A x B mm	Výška při složení H mm	Spodní rám A1 x B1 mm	Motor 380V-50Hz Kw	Válce počet / průměr mm	Čas zdvihu s	Váha W kg		
A2.05.E01	500	1600	1300 x 800	320	1300 x 750	0,55	1 - 60	29	265		
A2.05.E02			1300 x 1000						275		
A2.05.E03		2000*	1700 x 800	350	1700 x 750				310		
A2.05.E04			1700 x 1000						320		
A2.10.E01	1000	1600	1300 x 800	360	1300 x 750	0,75	2 - 60	38	300		
A2.10.E02			1300 x 1000						315		
A2.10.E03		2000*	1700 x 800	380	1700 x 750				1,1	38	370
A2.10.E04			1700 x 1000								385

* Na vyžádání zdvih 2150mm.

** Vybaven horním omezovacím vypínačem.



Zvedací plošiny jsou kromě pomoci k bezpečnější a efektivnější práci také nástrojem ke snížení rizika pracovních úrazů a nehod. Zvedací plošina může sloužit roky v případě, že je správně specifikován druh práce, který bude vykonávat. Plošiny mohou být využity při mnoha aplikacích jako: kovoobrábění, sváření, lakování, opracování strojů, elektroinstalaci a mnoha jiných. Bezpečnost operátora během používání zvedací plošiny je prioritou. Všechny produkty odpovídají evropským normám. Obzvláště pak Evropským Bezpečnostním a strojním standardům, strojním direktivám a pravidlům pro prevenci průmyslových poranění.

Technické specifikace zvedacích plošin:

Nosnost
 Rozměr (AxB)
 Zdvih (E)
 Výška při složení (H)
 Hydraulický pohon uvnitř nebo mimo
 Počet cyklů za hodinu
 Počet směn za den
 Čas zdvihu
 Přesnost při polohování

Specifikace nákladu

Váha
 Rozměry
 Druh práce
 Pohyb na plošině

Instalace

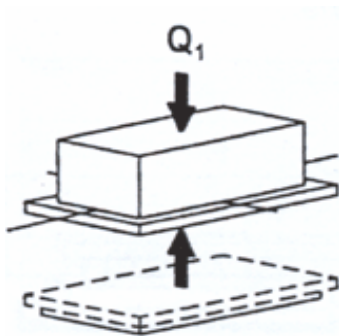
Instalace do prohlubně
 Vnitřní prostředí
 Venkovní prostředí
 Riziko explozí
 Vlhkost / Teplota / Chlad
 Organické/chem. sloučeniny
 Odborné požadavky

Technický popis:

- Zvedací plošina s dvojitým nůžkovým mechanismem pro rovnoměrně uložený náklad (viz obrázky pro povolené náklady)
- Max. 15 cyklů za hodinu, jednosměnný provoz
- Max. 75 startů motoru za hodinu
- Napájení 380/420V 50Hz , 3-fáze
- Pracovní napětí 24V
- Elektrické krytí IP55

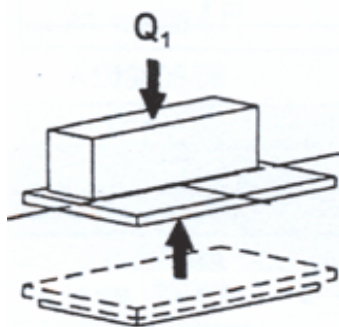
- Elektromagnetický zpětný ventil uchycen na/mezi válci
- Interní pohon vybaven pojistným ventilem proti přetížení a vyrovnávaný průtokový ventil pro kontrolovanou rychlost klesání
- Jednočinný hydraulické válce
- Spodní a horní pozice pomocí mechanických zárážek
- Horní rám (plošina) s hladkým povrchem
- Hliníková bezpečnostní tyč
- Panel s ovládacími tlačítky na 4m dlouhém kabelu s tlačítky nahoru / dolů / bezpečnostní STOP
- Mechanické zajišťovací tyče pro bezpečné údržbové práce
- Odnímatelné oko pro jednoduchou manipulaci a instalaci
- Hlučnost: 65 dBA
- Barva RAL 5018

Nosnosti:



Q1 = 100%

Pravidelně rozložený náklad

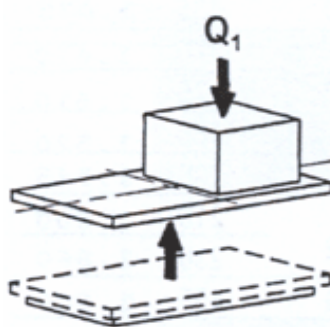


Q1 = 30% A2.05.E01-04

Q1 = 30% A2.10.E01-04

Q1 = 50% A2.10.E05-06

Statický náklad rozložený na 50% plošiny podélně

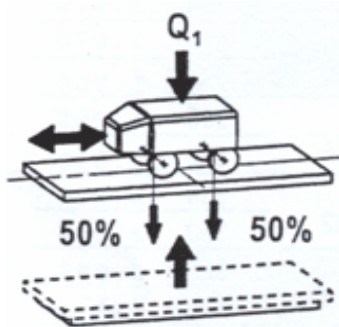


Q1 = 40% A2.05.E01-04

Q1 = 40% A2.10.E01-04

Q1 = 50% A2.10.E05-06

Statický náklad rozložený na 50% plošiny napříč

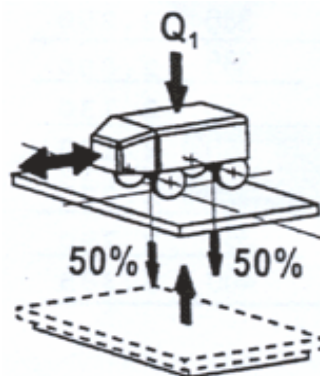


Q1 = 40% A2.05.E01-04

Q1 = 40% A2.10.E01-04

Q1 = 80% A2.10.E05-06

Pohyblivý náklad*
(50% na nápravu)
rovnoběžně s podélnou osou plošiny



Q1 = 25% A2.05.E01-04

Q1 = 25% A2.10.E01-04

Q1 = 40% A2.10.E05-06

Pohyblivý náklad*
(50% na nápravu)
rovnoběžně s příčnou osou plošiny

* **DŮLEŽITÉ:** Během zvedání nebo klesání plošiny musí být těžiště vystředěno s podélnou osou plošiny