

**TYP 1.A - "HEAVY DUTY" PRO ČÁSTEČNĚ KONCENTROVANÝ NÁKLAD**

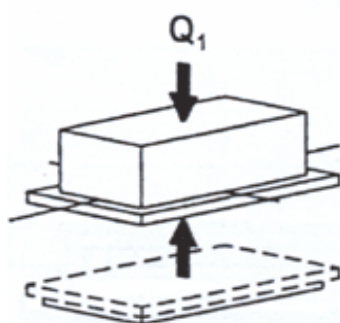

Zvedací plošina s jedním nůžkovým mechanismem, vhodná i do těžkých provozů.

Model	Nosnost Q kg	Zdvih E mm	Horní rám A x B mm	při H mm	Spodní rám A1 x B1 mm	Motor 380V-50Hz Kw	počet / průměr mm	Čas zdvihu s	Váha W kg			
A1.10.A01	1000	800	1400 x 800	270	1400 x 800	1,5	1 - 90	11	300			
A1.10.A02			1400 x 1000						320			
A1.10.A03		1100	1700 x 1000	300	1700 x 1000			15	20	400		
A1.10.A04			1700 x 1200							430		
A1.10.A05		1300	2000 x 1000	330	2000 x 1000			28	34	500		
A1.10.A06			2000 x 1200							580		
A1.10.A37		1600	2500 x 1200	350	2500 x 1000			3	2 - 90	730		
A1.10.A38			2500 x 1500		2500 x 1200					950		
A1.10.A39		2000	3000 x 1200	350	3000 x 1000			3	2 - 90	1000		
A1.10.A40			3000 x 1500		3000 x 1200					45	1110	
A1.10.A41			3000 x 2000		3000 x 1600					1270		
A1.20.A01	2000	800	1400 x 800	300	1400 x 800	1,5	1 - 110	18	320			
A1.20.A02			1400 x 1000						340			
A1.20.A03		1100	1700 x 1000	330	1700 x 1000			25	30	420		
A1.20.A04			1700 x 1200							450		
A1.20.A05		1300	2000 x 1000	330	2000 x 1000			34	45	520		
A1.20.A06			2000 x 1200							600		
A1.20.A37		1600	2500 x 1200	350	2500 x 1000			3	2 - 90	820		
A1.20.A38			2500 x 1500		2500 x 1200					950		
A1.20.A39		2000	3000 x 1200	350	3000 x 1000			3	2 - 90	1000		
A1.20.A40			3000 x 1500		3000 x 1200					45	1110	
A1.20.A41			3000 x 2000		3000 x 1600					1270		
A1.20.A42			3500 x 1500		3500 x 1200					46	1300	
A1.20.A43			3500 x 2000		3500 x 1600					46	1450	
A1.30.A01		3000	850	1500 x 1000	350			1500 x 950	3	2 - 90	22	540
A1.30.A02	1500 x 1200			580								
A1.30.A03	1200		2000 x 1000	380	2000 x 950	25	35	780				
A1.30.A04			2000 x 1200					840				
A1.30.A33	1600		2500 x 1200	380	2500 x 1000	4	2 - 110	1000				
A1.30.A34			2500 x 1500		2500 x 1200			1110				
A1.30.A35	2000		3000 x 1500	380	3000 x 1200	4	2 - 110	1270				
A1.30.A36			3000 x 2000		3000 x 1600			1400				
A1.50.A21	5000	1600	2500 x 1500	450	2500 x 1200	4	2 - 110	37	1550			
A1.50.A22			2500 x 2000						2500 x 1600	1700		
A1.50.A25		1800	3000 x 1500	500	3000 x 1200			4	2 - 110	45	2000	
A1.50.A26			3000 x 2000		3000 x 1600						2200	
A1.50.A27			3500 x 2000		3000 x 2100						2350	
A1.50.A28			3500 x 2400		3000 x 2100						2450	
A1.50.A29		2000	3500 x 2000	550	3500 x 1600			4	2 - 110	55	2400	
A1.50.A30			3500 x 2400		3500 x 2100						2500	
A1.50.A31			4000 x 2400		3500 x 2100						2600	
A1.70.A11		7000	1500	2500 x 1500	550			2500 x 1250	4	2 - 120	45	1850
A1.70.A22				2500 x 2000								2500 x 1600
A1.70.A15	1800		3000 x 1500	600	3000 x 1200	4	2 - 120	55			2150	
A1.70.A16			3000 x 2000		3000 x 1600						2300	
A1.70.A17			3500 x 2000		3500 x 1600						2450	
A1.70.A18	2000		3500 x 2000	600	3500 x 1600	4	2 - 120	64			2680	
A1.70.A19			3500 x 2400		3500 x 2100						2850	
A1.70.A20			3500 x 2400		3500 x 1200						3000	

**Technický popis:** - Zvedací plošina s jedním nůžkovým mechanismem pro částečně koncentrovaný náklad i do těžkých provozů. (viz obrázky pro povolené náklady)  
 - Max. 30 cyklů za hodinu, jednosměnný provoz

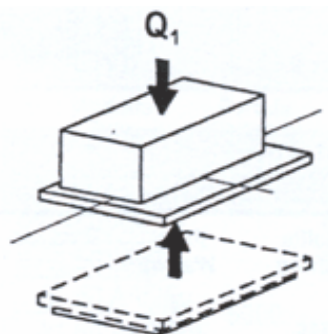
- Max. 75 startů motoru za hodinu
- Napájení 380/420V 50Hz , 3-fáze
- Pracovní napětí 24V
- Elektrické krytí IP55
- Zpětný ventil uchycen na válcích
- Interní pohon
- Jednočinný hydraulické válce
- Přepínač pro omezení horní pozice
- Horní rám (plošina) s hladkým povrchem
- Bezpečnostní tyč
- Panel s ovládacími tlačítky na 4m dlouhém kabelu s tlačítky nahoru / dolů / bezpečnostní STOP
- Mechanické zajišťovací tyče pro bezpečné údržbové práce
- Odnímatelné oko pro jednoduchou manipulaci a instalaci
- Hlučnost: 68 dBA
- Barva RAL 5018

### Nosnosti:



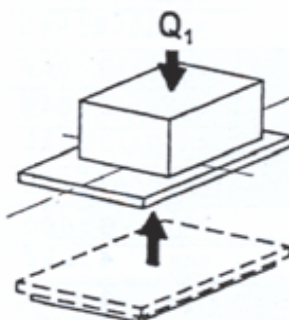
**Q1 = 100%**

Pravidelně rozložený náklad



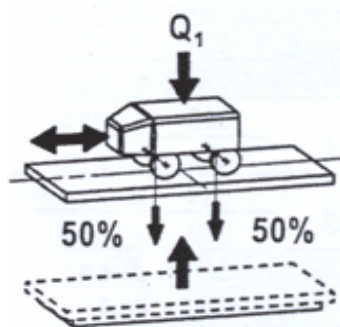
**Q1 = 100%**

Statický náklad rozložený na 70% plošiny podélně



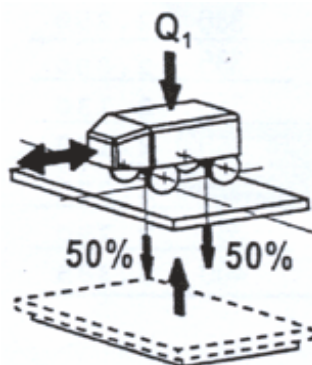
**Q1 = 100%**

Statický náklad rozložený na 70% plošiny napříč



**Q1 = 100%**

Pohyblivý náklad\* (50% na nápravu) rovnoběžně s podélnou osou plošiny



**Q1 = 60% A1.10.A21-28**

**Q1 = 60% A1.20.A21-26**

**Q1 = 60% A1.30.A20-22**

**Q1 = 80% A1.10.A37-41**

**Q1 = 80% A1.20.A37-41**

**Q1 = 80% A1.30.A33-36**

**Q1 = 80% A1.50.A21-28**

**Q1 = 80% A1.70.A11-17**

Pohyblivý náklad\* (50% na nápravu) rovnoběžně s příčnou osou plošiny

\* **DŮLEŽITÉ:** Během zvedání nebo klesání plošiny musí být těžiště vystředěno s podélnou osou plošiny